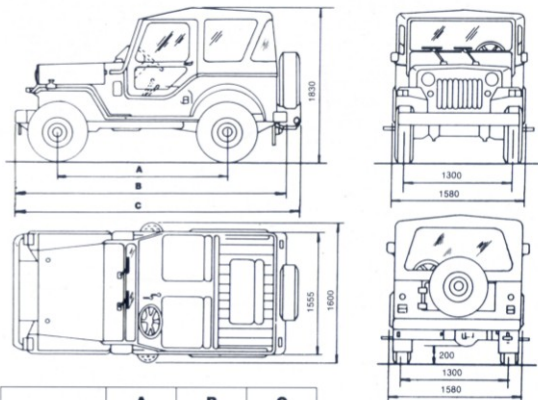


TECHNISCHE DATEN MAHINDRA CJ SERIE

Motor	Model	XDP 4.90; Wassergekühlter 4-Zylinder-Dieselmotor	
	Hubraum	2112 cm ³ ; Bohrung x Hub: 90x83 mm ²	
	Leistung	47 kw (62 PS) bei 4500 U/min.	
	Max. Drehmoment	12,3 mkg bei 2000 U/min.	
	Verdichtung	22,4 : 1	
	Kupplung	Einscheibentrockenkupplung	
	Batterie	12 volt/90 AH	
	Lichtmaschine	35 ampere	
Kraftübertragung	Hinterradantrieb, Zuschaltbare Vorderachse, Verteilergetriebe 4-Gang-Getriebe Verteilergetriebe	1.	3.986 : 1
		2.	2.368 : 1
		3.	1.473 : 1
		4.	1.000 : 1
	Rückwärtsgang	5,351 : 1	
	Straße	1,00 : 1	
	Gelände	2,465 : 1	
	vorn und hinten	5,380 : 1	
Fahrwerk	Leiterrahmen mit Quertraversen	vorn: Starrachse, Blattfedern, Stoßdämpfer hinten: Starrachse, Blattfedern, Stoßdämpfer	
	Schneckenlenkgetriebe	Übersetzung 20 : 1	
	Zweikreis Bremsensystem	vorn und hinten Trommelbremsen, Hand-Feststellbremse auf die Getriebeausgangswelle wirkend	
	Felgen	6 JJ x 15 oder 7 JJ x 15	
	Reifen	P 205/75 R 15 oder P 235/75 R 15	
Abmessungen und Gewichte		CJ 340	CJ 540
	Länge	3390 mm	3745 mm
	Breite	1600 mm	1600 mm
	Höhe	1830 mm	1830 mm
	Radstand	2032 mm	2311 mm
	Bodenfreiheit am Differenzial	vorn 200 mm hinten 200 mm	200 mm 200 mm
	Spurweite	vorn 1280 mm hinten 1280 mm	1280 mm 1280 mm
	Zulässiges Gesamtgewicht	1800 kg	1800 kg
	Leergewicht	1260 kg	1290 kg
	Zuladung	540 kg	510 kg
	Anhänglast	gebremst 1800 kg ungebremst 400 kg	1800 kg 400 kg
	Tankinhalt	40 ltr	40 ltr

Anmerkung

Daten, Beschreibungen und Illustrationen haben lediglich informativen Wert. Die Produkte können unterschiedliche Eigenschaften aufweisen, die konstruktiv bedingt sind. Einige der im Prospekt beschriebenen und abgebildeten Ausstattungen sind nicht serienmäßig. Genaue Informationen erhalten Sie von Ihrem Mahindra-Händler. Änderungen vorbehalten.



	A	B	C
CJ 340	2032	3305	3390
CJ 540	2311	3660	3745

Abmessungen in mm



Karminrot

Lichtblau

Flaschengrün

Nato-oliv

Cremeweiß

Graphitschwarz

auch
Silbergrau-metallic